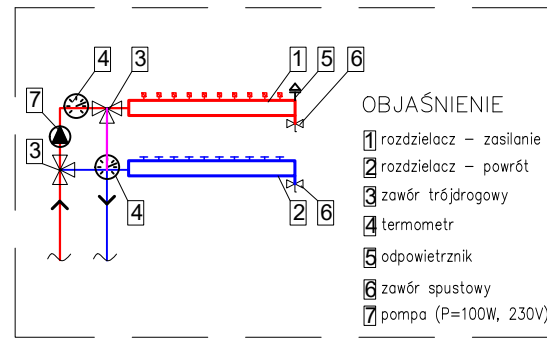


Szczegół A Rozdzielacz z mieszaczem pompowym



UWAGI

Pionowe odcinki instalacji prowadzić w brzdach ściennych. Zachować dostęp do armatury (zastosować skrzynki podtynkowe).
 Wszystkie podłączenia/wymiary/rzędne należy sprawdzić na budowie. Wszelkie rozbieżności w projekcie do uzgodnienia z nadzorem autorskim.
 Przejścia przez przegrody konstrukcyjne wykonać w osłonach rur stalowych, wystających poza przegrodę.
 Przejścia przez przegrody o odporności ogniowej prowadzić w przepustach ognioodpornych zgodnie z opisem technicznym. Przewody należy prowadzić w sposób zapewniający właściwą kompensację wydużeń cieplnych (z maksymalnym wykorzystaniem możliwości samo-kompensacji).
 Przejścia instalacji przez dylatację wykonać w peszlu. Wszystkie piony obudować płytą g-k. Zastosować rozdzielacze wg szczegółu A.

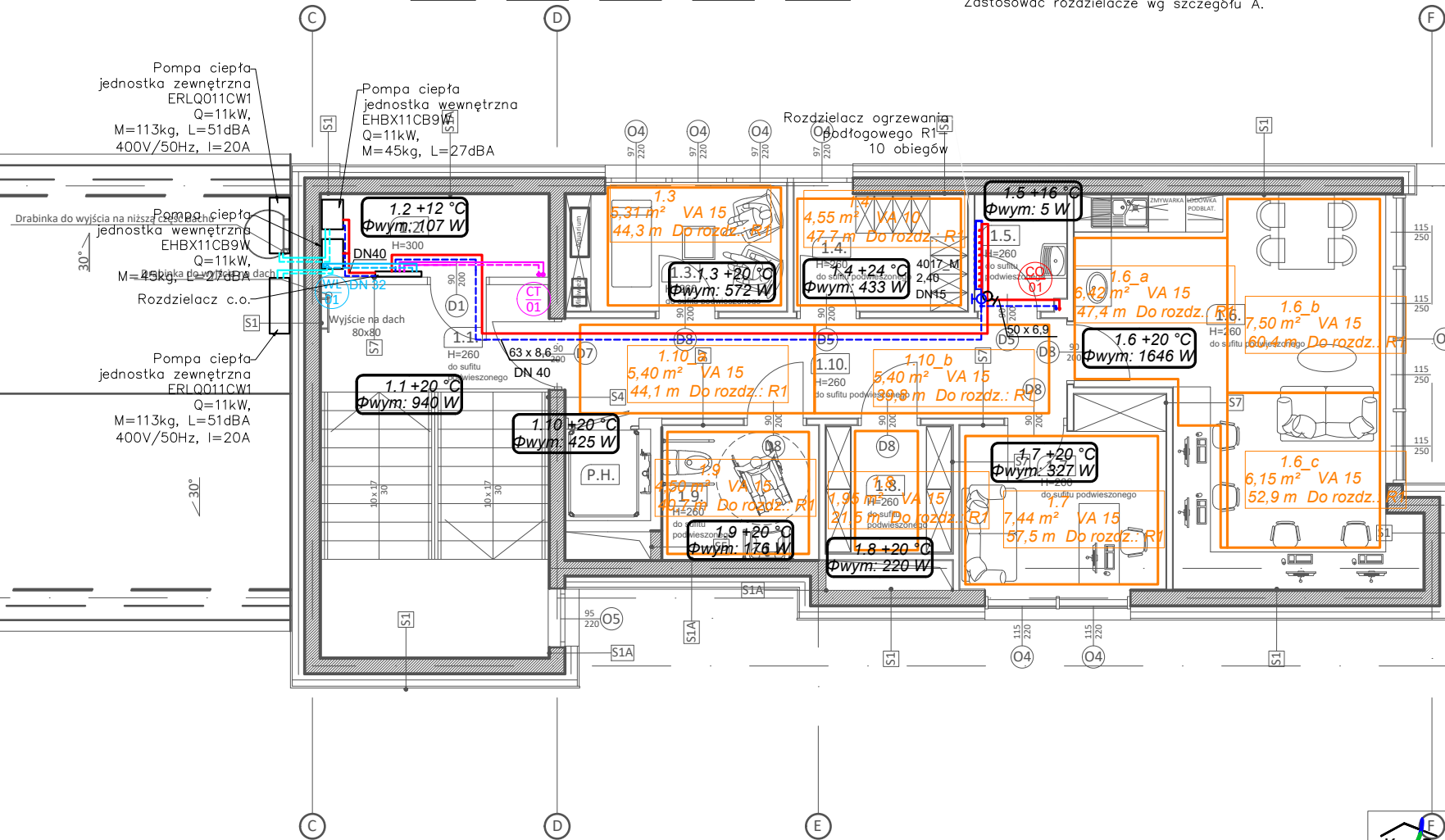
ZESTAWIENIE POWIERZCHNI:

NR POM.	NAZWA POMIESZCZENIA	WYKONCZENIE POSADZI	POWIERZCHNIA UŻYTKOWA (m ²)
1.1	KLATKA SCHODOWA	Gres	6,29
1.2	WEZŁ CIEPLNY	Gres	4,87
1.3	POKÓJ INDYWIDUALNEGO PORADNICTWA PSYCH.	Wykładz. PCV	6,69
1.4	MAGAZYN ODDEZY WIERZCHNIEJ	Wykładz. PCV	5,27
1.5	POM. GOSPODARCZE	Wykładz. PCV	2,74
1.6	POKÓJ SPOŁYNY	Wykładz. PCV	27,50
1.7	POKÓJ KIEROWNIKA	Wykładz. PCV	9,51
1.8	ARCHIWUM	Wykładz. PCV	4,17
1.9	WC	Gres	5,47
1.10	KORYTARZ	Wykładz. PCV	12,96
			85,47

*Powierzchnia wg Normy PN ISO 9806:1997.

LEGENDA

21 x 3,45	opis instalacji c.o. z rur wielowarstwowych (średnica rurociągu)
DN 80	opis instalacji c.o. z rur stalowych (średnica rurociągu)
	instalacja c.o. zasilanie
	instalacja c.o. powrót
	oznaczenie pionu instalacji c.o. grzejnikowego
	przejście odporności ogniowej równe odporności przegrody
	numer pomieszczenia, temperatura obliczeniowa dla zimy i wymagane zapotrzebowanie na ciepło
	numer pomieszczenia, powierzchnia pętli ogrzewania podłogowego, rozstaw rur, długość pętli i numer rozdzielacza
	rozdzielacz ogrzewania podłogowego z zaworem regulacyjnym na powrocie i z zaworem odcinającym na zasilaniu
	instalacja wody lodowej
	oznaczenie pionu instalacji wody lodowej
	instalacja freonowa
	oznaczenie pionu instalacji freonowej
	instalacja zasilania nagrzewnic w centralach
	oznaczenie pionu instalacji zasilania nagrzewnic



KOMBUD RAFAŁ MARCINIAK TEL. 514 908 159, BIURO_KOMBUD@WP.PL
OPRACOWANIE CHRONIONE PRAWAMI AUTORSKIMI.
 POWELANIE LUB WYKORZYSTYWANIE NIEZGODNIE Z PRZEZNACZENIEM BEZ ZGODY WŁAŚCIELCA DOKUMENTACJI JEST ZABRONIONE.

PROJEKT: Projekt budowlany budowy nowej siedziby Powiatowego Środowiskowego Domu Samopomocy typu "A"

LOKALIZACJA INWESTYCJI: 05-230 Kobyłka, ul. Poprzeczna 18 dz. nr 160/2, 161, 168/3 obręb 35

INWESTOR: Powiat Wołomiński
 05-200 Wołomin, ul. Prądzińskiego 3

TYTUL RYSUNKU: RZUT PIĘTRA - instalacja ogrzewania

PROJEKTANT: mgr inż. Rafał Marciniak	UPRAWNIENIA: MAZ/0425/PWBS/15	PODPIS:
SPRAWDZAJĄCY: mgr inż. Monika Anuszczyk	UPRAWNIENIA: LOD/3779/PWBS/19	PODPIS:
ASYSTENT:	UPRAWNIENIA:	PODPIS:

BRANŻA: SANITARNĄ **FAZA:** PT **SKALA:** 1:100 **DATA:** 11.2020 **ROZMIAR ARKUSZA:** 570x297 **NR RYSUNKU:** IS08 **STRONA:**